

YT24 Delici Tabanca Teknik Özellikleri	YT24 Rock Drill Specifications
U x G x Y : 67,8 cm.x 22,8 cm.x 18,4 cm.	L x W x H : 67,8 cm.x 22,8 cm.x 18,4 cm.
6 Barda Hava Sarfiyatı : 60 l/s	Air Consumption at 6 Bar : 60 l/s
Hava Borusu Çapı : 8 mm.	Air Hose Diameter : 8 mm.
Su Borusu Çapı : 5 mm.	Water Pipe Diameter : 5 mm.
Darbe Sayısı : ≥ 31 Hz.	Impact Rate : ≥ 31 Hz
Delme Çapı : 34-42 mm.	Hole Diameter : 34-42 mm.
Şank Ölçüsü : 22x108	Sank Size : 22x108
Piston Strok : 70 mm.	Piston Stroke : 70 mm.
Çalışma Basıncı : 6 Bar	Working Pressure : 6 Bar
Ağırlık : 24 kg.	Weight : 24 kg.

#### FY200B Hat Yağdanlığı Teknik Özellikleri

#### FY200B Line Oiler Specifications



Kapasite : 200 ml.  
Ağırlık : 1.02 kg.

Capacity : 200 ml.  
Weight : 1.02 kg.

#### Sehpa Özellikleri

#### Air Leg Specifications



Model	FT40B	FT14BD
Ağırlık	15.6 kg.	13.9 kg.
Uzunluk	1687 mm.	1400 mm.
Besleme Boyu	1250 mm.	965mm.

Model	FT40B	FT14BD
Weight	15.6 kg.	13.9 kg.
Lenght	1687 mm.	1400 mm.
Feed Lenght	1250 mm.	965mm.

#### LIGER YT24 Sehpalı Delici Tabanca\* Kullanım Alanları / Özellikleri

Orta sert ve sert kayalarda (f8-18) ya da yatay ve eğilim delik delme işlemlerinde; madenlerde, demiryollarında, yol inşaatlarında kaya delme işlemlerinde kullanılır.

- FT140BC veya FT140BD tipi sehpa ve şeffaf muhafazalı FY200B hat yağdanlığı, vagon veya kızak üzerine monte edilebilir,
- Seri kontrol sağlayan grup kontrol mekanizması, işletme ve bakıma kolaylık sağlayan "hava açık, su açık, hava kapalı, su kapalı" mekanizmaları,
- Enerji tasarrufu, parçaların uzun servis ömrü, birbirleriyle değiştirilebilen parçalar. Güvenilir performans.
- Benzer ürünlerden yüksek etki, güçlü temizleme ve torku yönünden farklılık.

#### LIGER YT24 Air - Leg Rock Drill\* Applications / Features

Most fit for drilling horizontal and inclined blastholes in medium-hard and hard rock with a hardness of (f8-18) It may also be used for making roof bolting holes. The drill is an important instrument in mining, railway, communication and water conservancy projects.

- May be used together with FT140BC or FT140BD Air-Leg and FY200B Line Oiler with transparent housing. The tool can also be mounted on a rig or a wagon.
- Grouped control mechanism, quick to start up, with "air-on, water-on, air-off, water-off" mechanism, easy operation and maintenance.
- Energy-saving and efficient, long service life of parts, parts highly interchangeable and reliable performance.
- Different from similar product particularly in its high efficiency, strong flushing and powerful torque.

#### Kullanım ve Bakım

Kaya delme işlemlerindeki genel emniyet kurallarına uyulmasının yanı sıra aşağıdaki hususlara dikkat edilmelidir:

- Sarı somun (7) ve piston (9) sol-dişlidir. Montaj ve demontaj sırasında dönüş yönüne dikkat edilmelidir.

\*Tabanca hatla bağlanmadan önce, dirsek boru (55) ve segmanın (32); arka başlıktaki (30) yuvaya düzgün bir şekilde oturtulduğu kontrol edilmelidir.

- Tabancayı kullanmaya başlamadan önce, hat yağdanlığı yağlama yağı ile doldurulmalı ve tabanca kesinlikle yağsız çalıştırılmamalıdır.

- Tabancayı kullandıktan sonra, ilk olarak su valfi kapatılmalı daha sonra paslanmayı önlemek için tabanca birkaç saniye hafif olarak çalıştırılmalı ve içerisindeki su dışarı atılmalıdır.

#### Operation and Maintenance

Besides observance of the general safety precautions for rock drilling operations, particular attention should be paid to the following:

- The rifle nut (7) and the piston (9) are matched with left-handed threads. Be careful with the direction of rotation during assembling and disassembling.

\*Before connecting to air supplies, check carefully that the wire clip (32) and air pipe (55) is fitted properly to the backhead (30).

- Before operation, Fill the line oiler with oil up to the required level. The drill should not be rum with proper lubrication.

- After operation, first turn off the water lightly run the drill for a few seconds, blow at the residual water drops to prevent the parts from being corroded.



En İyisi - The Best



**LIGER**  
**YT24**

**Sehpalı Delici Tabanca**  
**Air - Leg Rock Drill**



SET - A MAKİNA SANAYİ VE TİCARET A. Ş.

Adres : İvedik Organize Sanayi Bölgesi 27. Cadde No:60 TR-06370 Ostim Ankara / TÜRKİYE

Telefon : +90 (312) 395 34 00 (pbx) Faks : +90 (312) 395 36 00

E-Mail : info@setmakina.com Satış E-mail : sales@setmakina.com Teknik Servis E-mail : services@setmakina.com

Web : www.setmakina.com

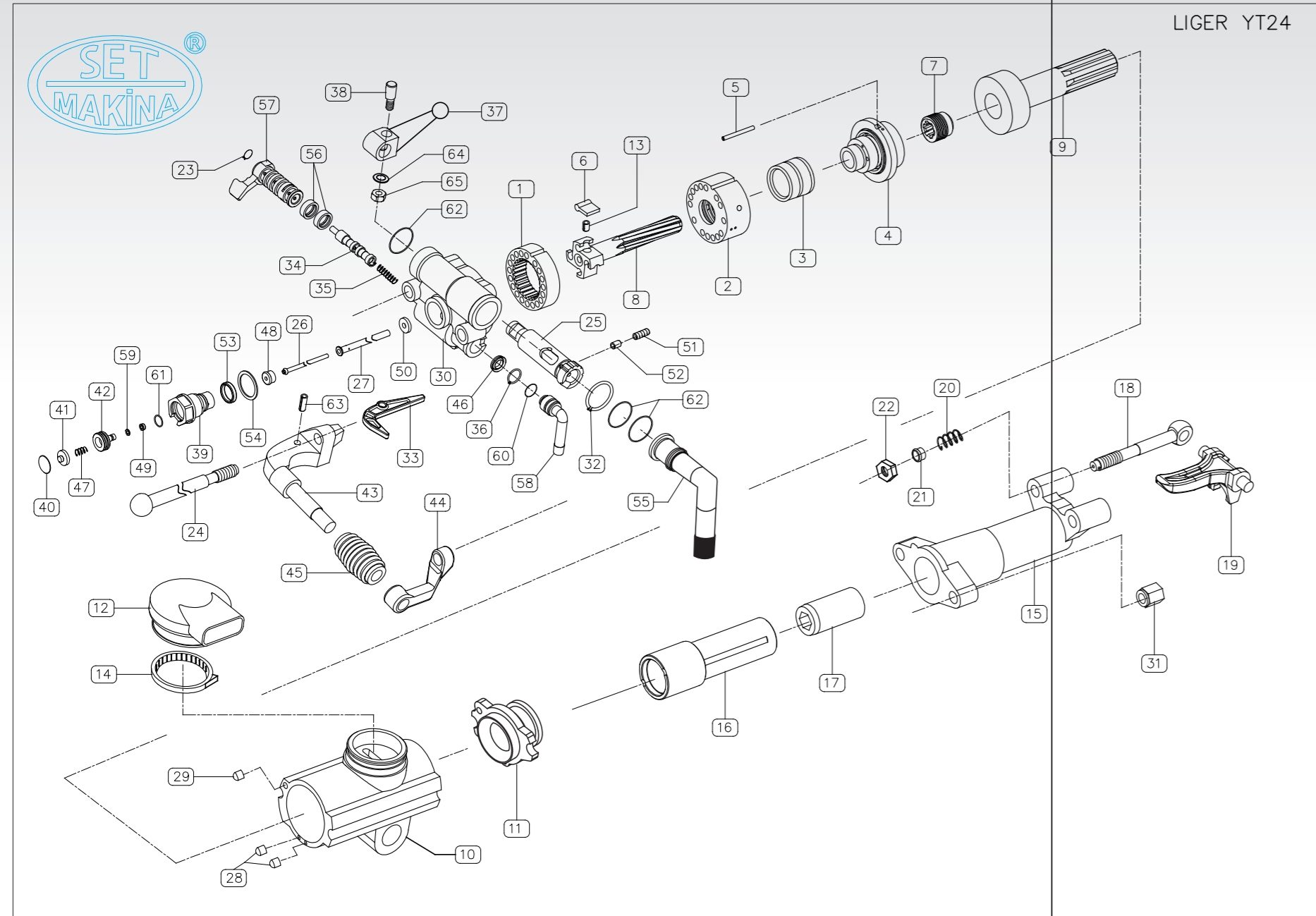


Set-A Makina imal ve ithal ettiği makinalar üzerinde önceden haber vermeksizin değişiklik yapma hakkına sahiptir.

Set-A Makina reserves the right to change the content of this brochure without prior notice.

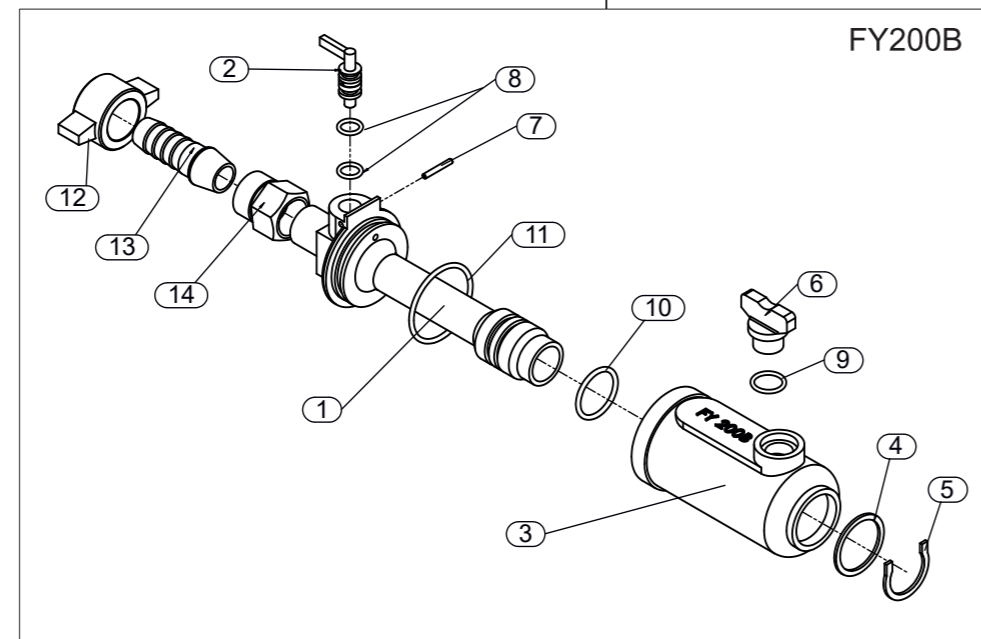
**LIGER**

# LIGER YT24 Sehpalı Delici Tabanca Air - Leg Rock Drill



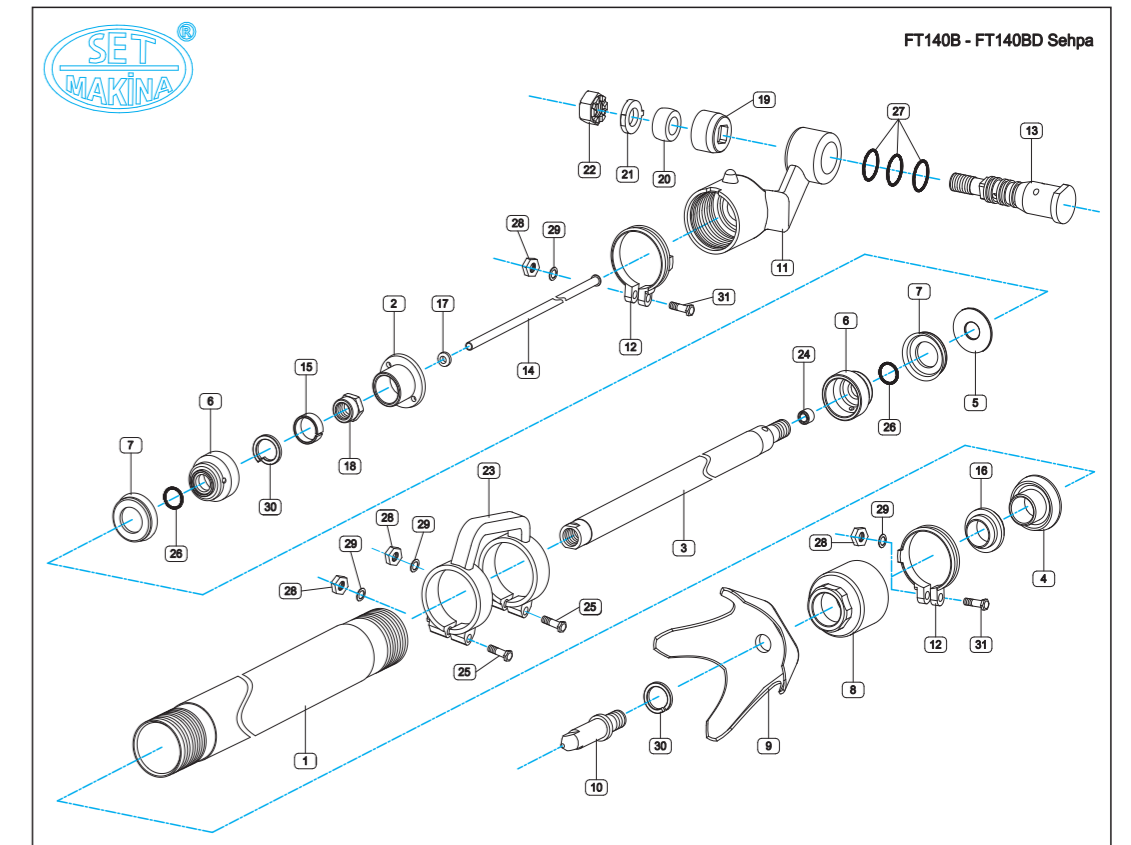
SIRA NO SERIAL NO	PARÇA NO PART NO	PARÇA TANIMI DESCRIPTION	ADET QTY
1	YT24-1.02	Mandal Yuvası - Ratchet Ring	1
2	YT24-1.03	Valf Gövdesi - Valve Chest	1
3	YT24-1.04	Valf - Valve	1
4	YT24-1.05	Valf Kapağı - Valve Cover	1
5	YT24-1.06	Valf Pimi - Valve Plug	1
6	YT24-1.07	Mandal - Ratchet Pawl	4
7	YT24-1.08	Sarı Somun - Rifle Nut	1
8	YT24-1.09	İcra Mili - Rifle Bar	1
9	YT24-1.10	Piston - Piston	1
10	YT24-1.11	Silindir - Cylinder	1
11	YT24-1.12	Ara Parça - Guide Ring	1
12	YT24-1.13	Eksöz - Muffler	1
13	YT24-1.15	Mandal Yayı - Pawl Spring	4
14	d100 ZBJ15 001-87	Eksöz Kelepçesi - Hose Clamp	1
15	YT24-2.01	Ön Başlık - Front Head	1
16	YT24-2.02	Rotasyon Aynası - Rotary Sleeve	1
17	YT24-2.03	Rotasyon Burcu - Chuck Sleeve	1
18	YT24-2.06	Matkap Tutucu Saplama - Steel Puller Bolt	2
19	YT24-2.07	Matkap Tutucu - Steel Puller	1
20	YT28-2.05	Matkap Tutucu Yayı - Steel Puller Spring	2
21	YT28-2.12	Merkezleme Pulu - Spring Washer	2
22	Y20-3.29	M16 Fiberli Somun - Locking Nut	2
23	YT24-3.01	Elastik Halka - Elastic Ring	1
24	YT24-3.02	Yan Saplama - Through Bolt	2
25	YT24-3.03	Çıkış Valfi - Throttle Valve	1
26	YT24-3.04	Su Borusu - Water Tube	1
27	YT24-3.05	Hava Borusu - Air Tube	1
28	YT24-3.06	Keçe Rekoru - Sealing Gland	2
29	YT24-3.07	Hava Rekoru - Air Seal Sleeve	1
30	YT24-3.08	Arka Başlık - Back Head	1
31	YT24-3.09	Yan Saplama Somunu - Through Bolt Nut	2
32	YT24-3.10	Yaylı segman - Wire clip	1
33	YT24-3.12	Tetik - Trigger	1

SIRA NO SERIAL NO	PARÇA NO PART NO	PARÇA TANIMI DESCRIPTION	ADET QTY
1	FY200B-01	Yağdanlık Gövdesi - Oiler Body	1
2	FY200B-02	Yağ Ayar Mandalı - Oil Adjusting Lever	1
3	FY200B-03	Yağdanlık Camı Manşonlu - Oil Cup	1
4	FY200-02	Pul - Retainer	1
5	FY200-11	Segman - Retaining Ring	1
6	FY200A-02	Yağdanlık Tapası Plastik - Oil Plug Plastic	1
7	GB879 3x24	Pim - Pin	1
8	14x2,41-1GB1235-76	O-ring - O-ring	2
9	22x2,41-1GB1235-76	O-ring - O-ring	1
10	35x2,41-1GB1235-76	O-ring - O-ring	1
11	Q/LB18-9252x3	O-ring - O-ring	1
12	Q/LB3-92-19	Kanallı Somunu - Wing Nut	1
13	Q/LB4-92-19	Hortum Bağlantı Rakoru - Air Connector	1
14	Q/LB14-92-A19	Somun - Boru Bağlantısı - Nut - Pipe Connector Nut	1



SIRA NO SERIAL NO	PARÇA NO PART NO	PARÇA TANIMI DESCRIPTION	ADET QTY
34	YT24-3.15	Mekik Valf - Directional Valve	1
35	YT24-3.16	Mekik Yayı - Spring	1
36	YT24-3.19	Yaylı Segman - Wire Clip	1
37	YT24-3.21	Valf Kolu - Control Lever	1
38	YT24-3.22	Valf Kolu Civatası - Detent Plunger	1
39	YT24-3.23	Sulu Tapa Gövdesi - Water Valve Body	1
40	YT24-3.24	Yaylı Segman - Wire Clip	1
41	YT24-3.25	Yay Kapağı - Spring Cover	1
42	YT24-3.26	Su Valfi - Water Valve	1
43	YT24-3.27	Sol Tutamak - Left Handle	1
44	YT24-3.28	Sağ Tutamak - Right Handle	1
45	YT24-3.29	Lastik Tutamak - Rubber Grip	1
46	YT24-3.30	Keçe Halkası - Seal Ring	1
47	YT25-3.06	Sulu Tapa Yayı - Spring	1
48	YT25-3.09	Su Borusu Rekoru - Water Tube Sleeve	1
49	YT25-3.13	Lastik Keçe - Rubber Pad	1
50	YT25-3.14	Hava Borusu Pulu - Air Tube Washer	1
51	YT25-3.20	Vites Yayı - Spring	1
52	YT25-3.21	Vites Pimi - Locating Pin	1
53	YT25-3.24	Keçe Halkası - Seal Ring	1
54	YT25-3.35	Bakır Pul - Washer	1
55	YT28-3.11	Dirsek Boru - Pipe Swivel	1
56	YT28-3.13	Sehpa Kumanda Rekoru - Expansion Ring	2
57	YT28-3.14	Sehpa Kumanda Kolu - Pressure Regulating Valve	1
58	YT28-3.18	Su Giriş Dirsek Boru - Water Pipe	1
59	8x1.91-1 GB1235-76	O-ring - O-ring	1
60	22x2,41-1 GB1235-76	O-ring - O-ring	1
61	25x2,41-1 GB1235-76	O-ring - O-ring	1
62	36x3,51-1 GB1235-76	O-ring - O-ring	3
63	GB879 8x24	Tetik Pimi - Pin	1
64	GB9310	Yaylı Rondela - Spring Washer	1
65	GB6172 M10-Zn.D	Somun - Nut	1
66			

SIRA NO SERIAL NO	PARÇA NO PART NO	PARÇA TANIMI DESCRIPTION	ADET QTY
1	FT140B-1	Dış Boru - Outer Tube	1
2	FT140B-2	Ara Parça - Mounting Pad	1
3	FT140B-3 / FT140BD-3	Teleskopik Boru - Telescopic Tube	1
4	FT140B-4	Kılavuz Bilezik - Guide Sleeve	1
5	FT140B-5	Pul - Washer	1
6	FT140B-6a	Flanş - Pad Sleeve	2
7	FT140B-7b	Lastik Keçe - Rubber Bowl	2
8	FT140B-8a	Alt Başlık - Lower Pipe Seat	1
9	FT140B-9	Çatal Ayak - Sprag	1
10	FT140B-10	Merkez Saplama - Centre	1
11	FT140B-11a	Üst Başlık - Frame Body	1
12	FT140B-12b	Kelepçe - Lock Ring	2
13	FT140B-13	Sehpa Bağlantı Kolu - Cross Arm	1
14	FT140B-14	Hava Borusu - Airpipe	1
15	FT140B-17	Elastik Halka - Elastic Ring	1
16	FT140B-18	Toz Kapağı - Dust Cap	1
17	FT140B-22	Lastik Takoz - Rubber Pad	1
18	FT140B-23	Kilit Somun - Locking Nut	1
19	FT140B-25	Sehpa Kilit Yuvası - Retainer	1
20	FT140B-26	Lastik Takoz - Rubber Pad	1
21	FT140B-27	Sehpa Kilit Pulu - Thrust Washer	1
22	FT140B-29	Kilit Somun - Locking Nut	1
23	FT140-19a	Tutamak - Lifting Handle	1
24	FT160BC-30	Keçe Rekor - Sealing Sleeve	1
25	GB5782-87	M10x65 AB Civata - Bolt	2
26	26x2,41 GB1235-76	O-ring - O-ring	2
27	30x3,11 GB1235-76	O-ring - O-ring	3
28	GB6172 M10-Zn.D	Somun GB6072 M10 - Nut	4
29	GB9310	Yaylı Rondela GB9310 - Spring Washer	4
30	GB9322	Yaylı Rondela GB9322 - Spring Washer	2
31	GB5782-86	M10x40 AB Civata - Bolt	2



LIGER : SET - A MAKİNA tescilli markasıdır.

LIGER : is a trade mark of SET - A MAKİNA