



En İyisi - The Best

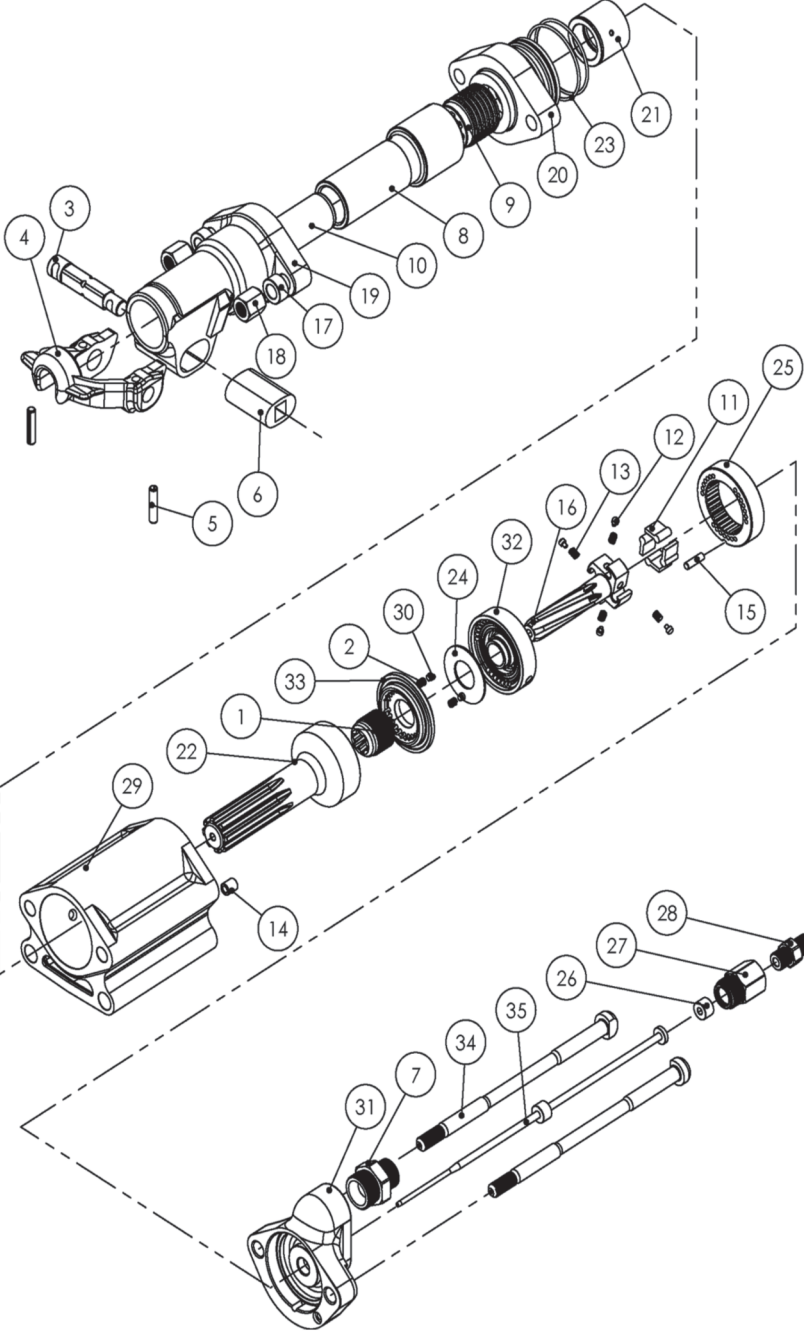
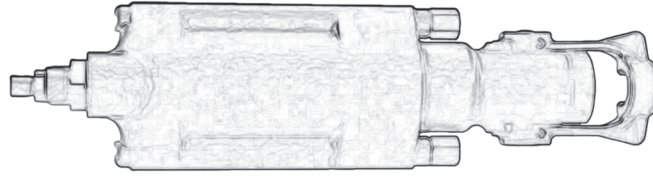
**TIGER**  
MP90

**KAYA DELME TABANCASI**  
**ROCK DRILL HAMMER**



- Her tip delici makine ve kolon deliciye monte edilir.
- Uzun ömürlü yedek parça.
- Düşük bakım maliyeti.
- Basit tasarım ve yüksek delme performansı
- Mounted on all types of drilling machines and column drills.
- Long-lasting spare part.
- Low maintenance cost.
- Simple design and high drilling performance

TEKNİK ÖZELLİKLERİ / TECHNICAL SPECIFICATIONS		
GxYxD	161x637x164 mm	WxHxD
Piston Çapı	90 mm	Piston Diameter
Darbe Sayısı / Dakika	2000	Number of Impacts/Min.
Şank Ölçüsü	22x108 mm	Shank Size
Ağırlık	35 kg	Weight
Hava Tüketimi	4.2 m <sup>3</sup> /dk	Air Consumption
Çalışma Basıncı	5 - 7 Bar	Working Pressure
Hava Bağlantısı	1"	Air Connection



	PARÇA LİSTESİ	PART LIST	ADET QTY.
1	Sarı Somun	Rifle Nut	1
2	Valf Yayı	Valve Spring	2
3	Matkap Tutucu Saplama	Steel Holder Bolt	1
4	Matkap Tutucu	Steel Holder	1
5	Yay Pimi	Spring Pin	2
6	Matkap Tutucu Kauçuk	Steel Holder Rubber	1
7	Hava Bağlantı Rekoru	Air Connection Nut	1
8	Rotasyon Aynası	Rotation Chuck	1
9	Büyük Sarı Somun	Chuck Nut	1
10	Rotasyon Burcu	Chuck Bushing	1
11	Mandal	Pawl-Unit	4
12	Mandal Pimi	Pawl-Pin	4
13	Mandal Yayı	Pawl-Spring	4
14	Hava Rekoru	Blow Port Connection	1
15	Valf Kilidi	Valve Knock	1
16	İcra Mili	Rifle Bar	1
17	Saplama Burcu	Bushing Through Bolt	2
18	Saplama Somunu	Through Bolt Nut	2
19	Ön Başlık	Front Head	1
20	Ara Parça	Joint	1
21	Kılavuz Yatak	Bushing	1
22	Piston	Piston	1
23	O-Ring	O-Ring	2
24	Valf	Valve	1
25	Mandal Yuvası	Ratchet	1
26	Hava Borusu Kauçuk Conta	Blow Tube Rubber Packing	2
27	Hava Borusu Rekoru	Blow Tube Grand	1
28	Hava/Su Bağlantı Somunu	Air/Water Connection Nut	1
29	Silindir	Cylinder	1
30	Valf Pimi	Valve Pin	1
31	Arka Başlık	Back Head	1
32	Valf Yatağı	Valve Guide	1
33	Valf Gövdesi	Valve Chest	1
34	Saplama	Through Bolt	2
35	Hava Borusu	Air Flashing Tube	1

