



En İyisi - The Best

TIGER
MP100

KAYA DELME TABANCASI
ROCK DRILL HAMMER



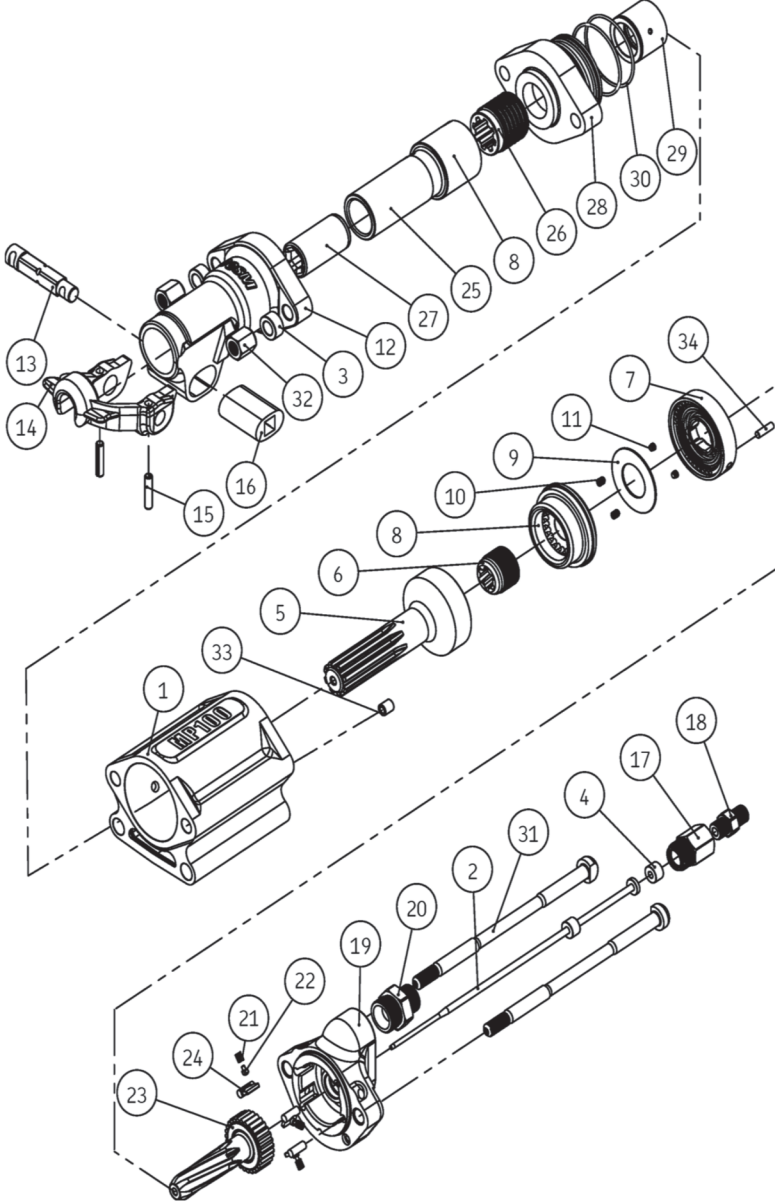
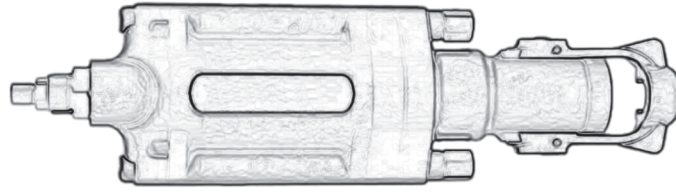
- Her tip delici makine ve kolon deliciye monte edilir.
- Uzun ömürlü yedek parça.
- Düşük bakım maliyeti.
- Basit tasarım ve yüksek delme performansı.
- Mounted on all types of drilling machines and column drills.
- Long-lasting spare part.
- Low maintenance cost.
- Simple design and high drilling performance.

TEKNİK ÖZELLİKLERİ / TECHNICAL SPECIFICATIONS

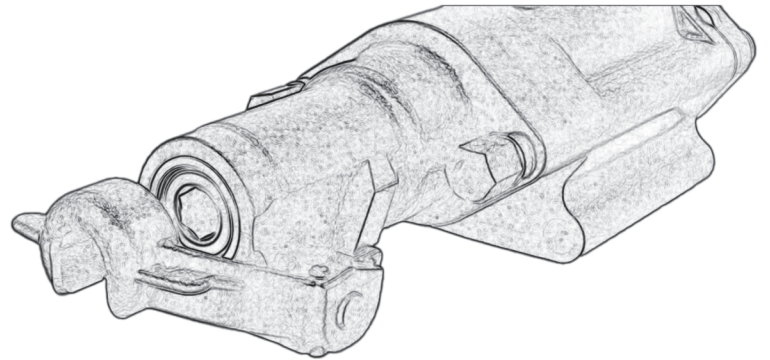
GxYxD	161x637x169 mm	WxHxD
Piston Çapı	100 mm	Piston Diameter
Darbe Sayısı / Dakika	2000	Number of Impacts/Min.
Şank Ölçüsü	22x108 mm	Shank Size
Ağırlık	39 kg	Weight
Hava Tüketimi	4.5 m ³ /dk	Air Consumption
Çalışma Basıncı	5 - 7 Bar	Working Pressure
Hava Bağlantısı	1"	Air Connection



En İyisi - The Best



PARÇA LİSTESİ	PART LIST	ADET QTY.
1 Silindir	Cylinder	1
2 Hava Borusu	Air Flushing Tube	1
3 Saplama Burcu	Bushing Through Bolt	2
4 Hava Borusu Kauçuk Conta	Blow Tube Rubber Packing	2
5 Piston	Piston	1
6 Sarı Somun	Rifle Nut	1
7 Valf Yatağı	Valve Guide	1
8 Valf Gövdesi	Valve Chest	1
9 Valf	Valve	1
10 Valf Yayı	Valve Spring	2
11 Valf Pimi	Valve Pin	2
12 Ön Başlık	Front Head	1
13 Matkap Tutucu Saplama	Steel Holder Bolt	1
14 Matkap Tutucu	Steel Holder	1
15 Yaylı Pim	Spring Pin	2
16 Matkap Tutucu Kauçuk	Steel Holder Rubber	1
17 Hava Borusu Rekoru	Blow Tube Grand	1
18 Hava/Su Bağlantı Somunu	Air/Water Connection Nut	1
19 Arka Başlık	Back Head	1
20 Hava Bağlantı Rekoru	Air Connection Nut	1
21 Mandal Yayı	Pawl Spring	4
22 Mandal Pimi	Pawl Pin	4
23 İcra Mili	Rifle Bar	1
24 Mandal Ünitesi	Pawl Unit	4
25 Rotasyon Aynası	Rotation Chuck	1
26 Büyük Sarı Somun	Chuck Nut	1
27 Rotasyon Burcu	Chuck Bushing	1
28 Ara Parça	Joint	1
29 Burç	Bushing	1
30 O-Ring	O-Ring	2
31 Saplama	Trough Bolt	2
32 Saplama Somunu	Trough Bolt Nut	2
33 Saplama Cıvata Somunu	Blow Port Connection	1
34 Valf Kilidi	Valve Knock	1



www.setmakina.com



SET-A MAKİNA SANAYİ VE TİCARET A.Ş.

İvedik Organize Sanayi Bölgesi 1419.Cad. No: 60 06370 Ostim, Yenimahalle, Ankara / TÜRKİYE

Tel: +90 (312) 395 34 00 Faks: +90 (312) 395 36 00

info@setmakina.com • www.setmakina.com